



SMT-S5320

Посібник користувача

Зміст

1.	Вступ.....	4
1.1.	Інструкція щодо безпеки.....	4
1.2.	Застереження.....	4
1.3.	Зберігання.....	5
1.4.	Установка обладнання.....	5
1.5.	Основні характеристики приймача.....	5
2.	Ваш приймач.....	7
2.1.	Передня панель.....	7
2.2.	Задня панель.....	8
2.3.	Пульт дистанційного керування.....	9
3.	Підключення.....	10
3.1.	Підключення до телевізора та зовнішньої аудіосистеми.....	10
3.2.	Підключення до супутникової антени.....	11
4.	Перше увімкнення.....	12
4.1.	Вибір мови.....	12
4.2.	Налаштування LNB.....	12
4.3.	Налаштування базового транспондера.....	12
4.4.	Рівень сигналу базового транспондера.....	12
5.	Функції для щоденного використання.....	14
5.1.	Електронний програмний гід (ЕПГ).....	14
5.1.1.	ЕПГ. Всі канали.....	14
5.1.2.	ЕПГ. Тип каналу.....	15
5.1.3.	ЕПГ. Тип програми.....	15
5.2.	Перемикання каналів.....	15
5.3.	Перехід від загального списку до списку улюблених каналів.....	15
5.4.	Банер (інформаційна панель).....	15
5.5.	Вибір мови аудіосупроводу та субтитрів.....	15
5.6.	Нагадування.....	16
6.	Головне меню.....	17
6.1.	ТБ.....	17
6.2.	Радіо.....	17
6.3.	Нагадування.....	17
6.4.	Налаштування.....	17
6.4.1.	Блокування.....	17

6.4.1.1.	Блокування каналів.....	17
6.4.1.2.	Вікові обмеження	18
6.4.1.3.	Змінити ПІН.....	18
6.4.2.	Персональні налаштування.....	18
6.4.2.1.	Вибір мови.	18
6.4.2.2.	Некодовані канали	18
6.4.2.3.	Банер.....	19
6.4.2.4.	Вибір заставки.....	19
6.4.3.	Системні налаштування.	19
6.4.3.1.	Налаштування LNB.....	19
6.4.3.2.	Налаштування виходів.....	20
6.4.3.3.	Базовий транспондер	20
6.4.3.4.	Заводські параметри	20
6.4.3.5.	Перевірка сигналу.....	20
6.5.	Повідомлення.....	20
7.	Додатки	21
7.1.	Оновлення програмного забезпечення приймача.....	21
7.2.	Службові повідомлення	21
7.3.	Можливі проблеми та їх вирішення.....	21
7.4.	Технічна специфікація	22

1. Вступ.

1.1. Інструкція щодо безпеки.

Не встановлюйте Ваш приймач:

- у закритих або погано вентиляльованих нішах;
- під іншим обладнанням чи на іншому обладнанні;
- на поверхнях, вкритих тканинами чи іншими матеріалами, які можуть закривати вентиляційні отвори.

Уникайте впливу на приймач:

- прямого сонячного проміння та інших джерел тепла;
- дощу або високої вологості;
- механічних ударів;
- магнітних полів;
- вібрацій.

При експлуатації:

- Ніколи не відкривайте кришку приймача! Дотик до будь-якої деталі всередині приймача небезпечний для життя через можливість ураження електричним струмом високої напруги. Окрім того, пошкодження гарантійної пломби, при знятті кришки призводить до відміни гарантійних зобов'язань виробника і Вам може бути відмовлено у безкоштовному ремонті обладнання впродовж гарантійного терміну;
- Від'єднуйте приймач від джерела живлення, якщо Ви не використовуєте його протягом довгого часу.
- Не користуйтеся пошкодженими подовжувачами чи шнурами живлення. Їх використання може стати причиною пожежі чи ураження електричним струмом;
- Не доторкайтесь до подовжувачів або шнурів живлення мокрими руками;
- Встановлюйте приймач в добре вентиляльованих місцях;
- Перед підключенням чи переключанням кабелів обов'язково відключайте приймач від джерела живлення;
- Не використовуйте приймач у приміщеннях з високою вологістю;
- Прочитайте цей посібник перед інсталяцією Вашого приймача;
Цей посібник містить детальні вказівки щодо інсталяції та використання приймача.
Для зручності використовується таке форматування:

Жирний шрифт для виділення назв кнопок на пульті дистанційного керування (ДК).

Курсив для виділення назв пунктів меню.

1.2. Застереження.

- Для правильної та безпечної експлуатації приймача Вам необхідно повністю прочитати посібник користувача та дотримуватись усіх наступних наданих там рекомендацій;
- виконання монтажних робіт та налаштування обладнання краще доручити кваліфікованим спеціалістам сервісних служб;
- витирайте прилад тільки після відключення від джерела живлення серветкою з м'якої тканини, легко змоченою в слабкому мильному розчині;
- не використовуйте для протирання приймача рідини, що містять спирт або аміак;
- не встановлюйте на приймач будь-які предмети, оскільки це може призвести до погіршення вентиляції приладу;

- не допускайте попадання всередину приймача сторонніх предметів через вентиляційні отвори – це може призвести до загорання приладу чи ураження Вас електричним струмом;
- перед перенесенням приймача чи підключенням його до іншого обладнання необхідно відключити приймач від джерела живлення і зачекати декілька секунд;
- перед підключенням приладу до джерела живлення переконайтесь у відповідності напруги джерела живлення та напруги, вказаної на задній панелі приймача;
- при підключенні через подовжувач використовуйте тільки такий подовжувач, технічні характеристики якого відповідають сумарній потужності всіх підключених до нього приладів;
- якщо всі роботи по підключенню було виконано згідно до інструкцій у посібнику користувача, а приймач не працює, зверніться за допомогою в Центр інформаційної та сервісної підтримки Viasat.

1.3. Зберігання.

Приймач і аксесуари зберігаються та постачаються в спеціальній упаковці, яка захищає від вологи і статичної електрики. При розпакуванні переконайтесь чи обладнання повністю укомплектоване. Упаковку зберігайте в місці, недоступному для дітей. При транспортуванні приймача використовуйте лише оригінальну упаковку. Відсутність оригінальної упаковки при поверненні приймача може стати причиною відмови у гарантійному обслуговуванні.

1.4. Установка обладнання.

Перед установкою обладнання рекомендуємо проконсультуватись у професійного інсталлятора. Якщо це неможливо, будь ласка, дійте в такому порядку:

- прочитайте інструкцію з експлуатації для Вашого телевізора;
- переконайтесь, що з'єднувальні кабелі знаходяться в належному стані;
- переконайтесь, що Ви використовуєте екрановані кабелі;
- переконайтесь, що кабель підведення сигналу не пошкоджено.

1.5. Основні характеристики приймача.

Приймач розроблений для прийому каналів платного супутникового телебачення Viasat на території України.

- Прийом цифрових супутникових некодованих ТБ та радіо каналів;
- Інтегрований картковий приймач системи умовного доступу VideoGuard®;
- Підтримка сучасних технологій мовлення DVB-S2 та формат MPEG-4, HD (1080i, 720p);
- Сумісний зі стандартами DVB-S і MPEG-2;
- Виходи стереозвуку;
- Підтримка функції «Електронний програмний гід» (ЕПГ) з телепрограмою та анонсами передач, а також – «Списком улюблених каналів»;
- Підтримка функції блокування меню та каналів відповідно до вікових обмежень;
- Підтримка VBI телетексту;
- Підтримка DiSEqC 1.0 і SMATV;
- Підтримка багатомовних субтитрів і аудіоряду;
- Багатомовний інтерфейс користувача (меню): українська, російська, англійська;
- Підтримка оновлення програмного забезпечення через супутник;
- Індикатор потужності та якості сигналу для зручності налаштування;
- Пошук каналів в автоматичному та ручному режимах;

- Функція нагадування про цікаві програми;
- Зручний пульт дистанційного керування;
- Підтримка електронних повідомлень Viasat;
- Низьке споживання електроенергії;
- Роз'єми: SAT IN, S/PDIF оптичний, 3 RCA (Video, Audio Left & Right outputs), HDMI, USB, Ethernet;

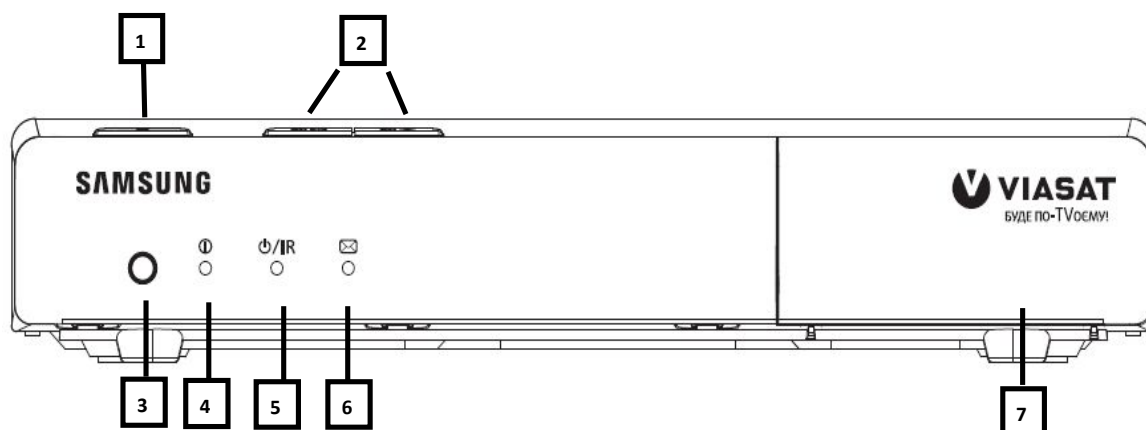
Акcesуари:

- Інструкція з експлуатації
- Пульт дистанційного керування
- HDMI кабель
- 2 батарейки (тип AAA)

Примітка: Батарейки не перезаряджати, не розбирати, не замикати протилежні полюси. Не використовуйте 2 батарейки, одна з яких вже була в експлуатації

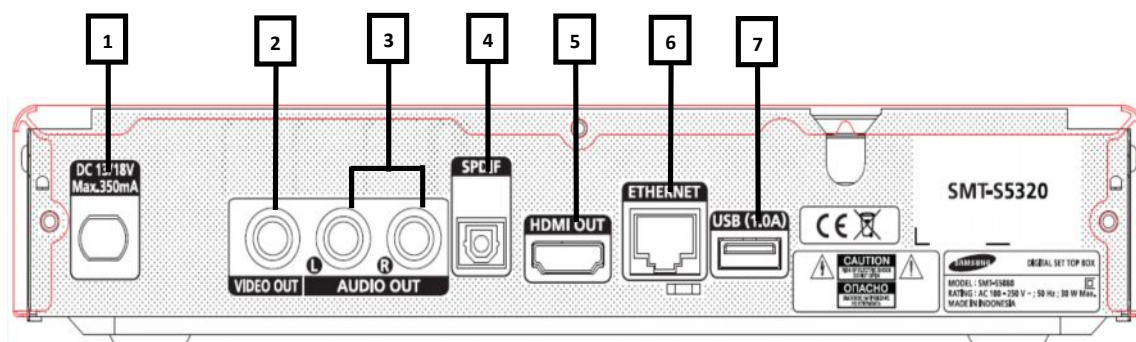
2. Ваш приймач

2.1. Передня панель



1. Кнопка увімкнення/вимкнення
2. Кнопки ▲ ▼ для перемикання каналів
3. Вікно фотоприймача пульту дистанційного керування
4. Індикатор режиму. Червоний колір означає, що приймач знаходиться в режимі очікування, зелений колір – приймач увімкнений
5. Індикатор прийому команд пульту ДК. Цей індикатор блимає при прийомі команд від пульту ДК
6. Індикатор повідомлень MSG. Засвічується жовтим кольором при надходженні нового повідомлення
7. Відкидна панель карткового приймача. Картоприймач для картки умовного доступу VideoGuard знаходиться за цією панеллю. Встановити картку необхідно контактами до низу

2.2. Задня панель



1. SAT IN Вхід для підключення кабелю від супутникової антени
2. Video (Відео, жовтого кольору). Відеовихід для підключення телевізора чи відеомагнітофона за допомогою роз'єму жовтого кольору кабелю RCA
3. Audio L (Лівий канал, білого кольору) та R (Правий канал, червоного кольору) Аудіовиходи для підключення телевізора за допомогою роз'ємів білого та червоного кольорів кабелю RCA
4. S/PDIF оптичний вихід для підключення до домашнього кінотеатру
5. HDMI вихід для підключення до обладнання що має відповідний вхід. Підтримується розподільча здатність 720p/1080i.
6. Роз'єм Ethernet для підключення до мережі Інтернет
7. Роз'єм USB для підключення до зовнішніх пристроїв

2.3. Пульт дистанційного керування

№. Надпись: Функция на кнопке

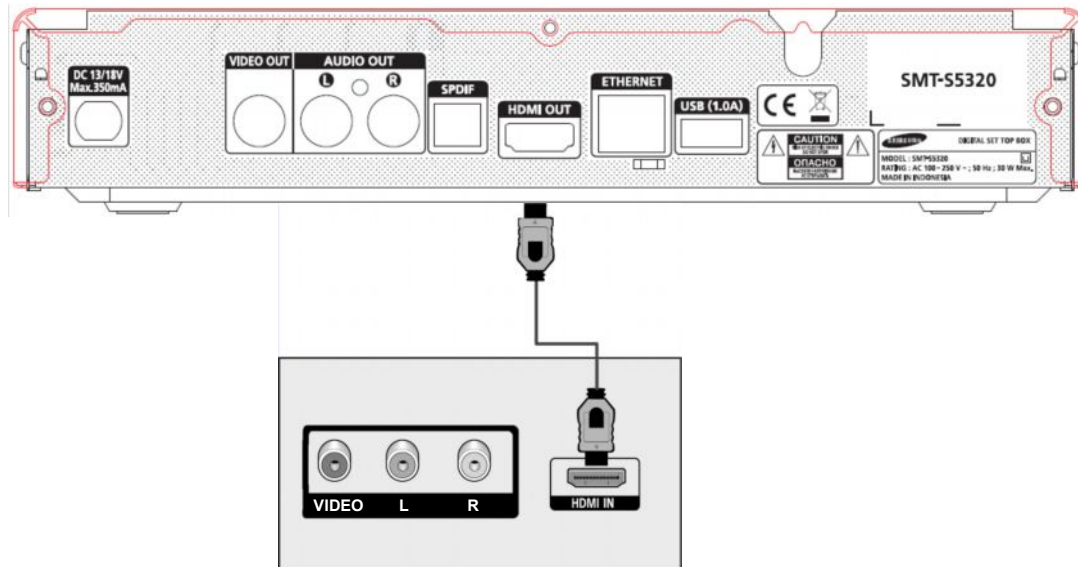
1. : Увімкнення/вимкнення приймача;
2. 0..9: Для введення числових значень;
3. VOD: відкриття меню Viasat Viaplay (тільки для моделей з підтримкою VOD);
4. Vol+/Vol-: збільшення/зменшення гучності;
5. , , , , : прокручування назад, вперед, відтворення, пауза, зупинка (тільки для моделей з підтримкою PVR);
6. EPG: Відображення електронного програмного гідю;
7. , , , : Переміщення курсора меню ліворуч/вгору/праворуч/вниз;
8. : Повернення до попереднього каналу або перехід до попереднього рівня меню;
9. Кольорові кнопки: функція залежить від контексту меню;
10. TV: Перемикання режиму виходу типу SCART між TV і AV (тільки для моделей з підтримкою SCART);
11. : Відключення звуку в приймачі;
12. : Запис (тільки для моделей з підтримкою PVR);
13. PLANNER: перехід до нагадувань;
14. CH+/CH-: перемикання на наступний/попередній канал в режимі перегляду ТБ. Посторінковий перегляд списків вгору/вниз в режимі меню;
15. : відображення на екрані інформаційного банеру;
16. OK: В режимі меню – підтвердження обраної функції. В режимі перегляду ТБ – виклик банеру переключення каналів;
17. MENU: перемикання між режимом перегляду ТБ та Меню приймача;
18. OPTIONS: вибір мови и субтитрів;



3. Підключення

3.1. Підключення до телевізора та зовнішньої аудіосистеми.

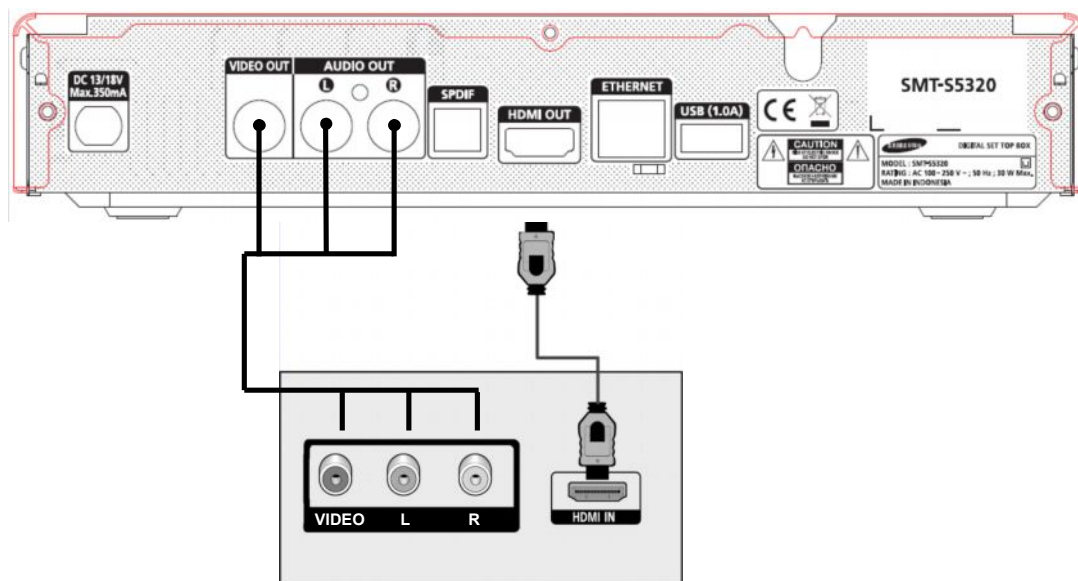
Підключення до телевізора за допомогою кабелю HDMI:



Панель з роз'ємами у Вашому телевізорі

1. Приєднайте коаксіальний кабель від LNB до роз'єму SAT IN (DC 13/18V)
2. Приєднайте роз'єм HDMI на задній панелі приймача до роз'єму HDMI Вашого телевізора за допомогою кабелю HDMI

Підключення до телевізора за допомогою кабелю RCA:

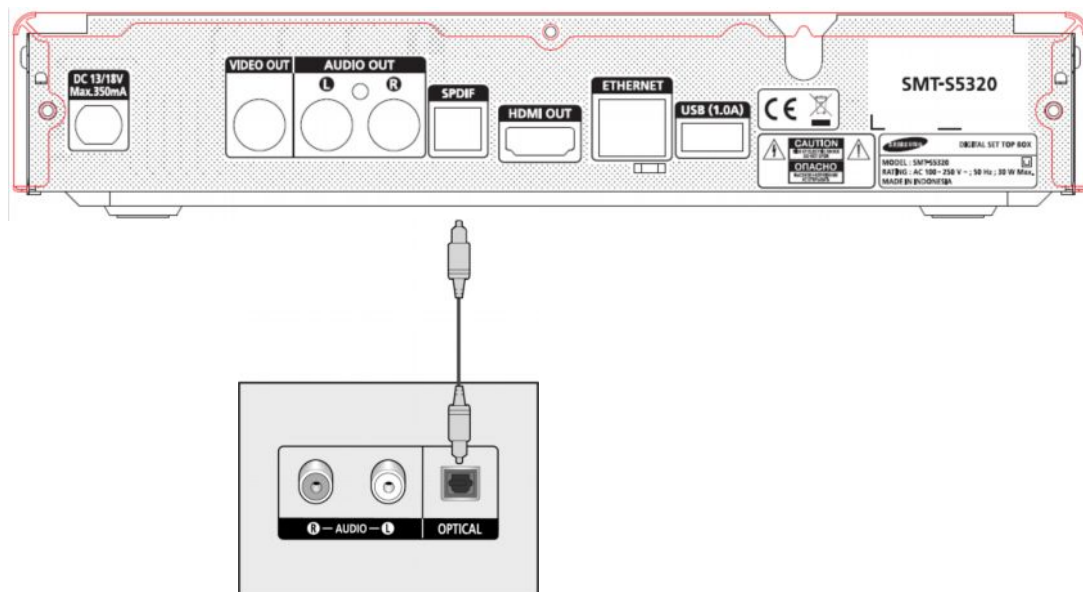


Панель з роз'ємами у Вашому телевізорі

1. Приєднайте коаксіальний кабель від LNB до роз'єму SAT IN (DC 13/18V)

- Приєднайте роз'єми Video, Audio Left, Audio Right на задній панелі приймача за допомогою кабелю типу RCA до відповідних роз'ємів Вашого телевізора

Підключення приймача до зовнішньої аудіосистеми:



Панель з роз'ємами Вашої зовнішньої аудіосистеми

- Виконайте одне із описаних вище підключень
- Приєднайте роз'єм S/PDIF на задній панелі приймача до відповідного роз'єму вашого домашнього кінотеатру за допомогою спеціального оптичного кабелю.

3.2. Підключення до супутникової антени

Підключення декількох фіксованих супутникових антен до приймача за допомогою перемикача DiSEqC 1.0

Заводські установки приймача дозволяють Вам приймати канали з 3-х супутників: Sirius, Amos та HOT BIRD. Щоб отримувати сигнал Вам необхідно налаштувати антени на потрібні супутники і підключити LNB коаксіальними кабелями до входів перемикача DiSEqC 1.0.

Підключіть вихід перемикача до входу SAT IN на задній панелі приймача. Більш детальні інструкції по встановленню антени викладені в Інструкції по встановленню, що постачається разом з комплектом обладнання для самостійної інсталяції.

Підключення однієї фіксованої супутникової антени до приймача

Якщо Ви використовуєте фіксовану супутникову антену (або LNB), вона повинна бути направлена на супутник Sirius 4 (орбітальна позиція 5 ° Сх.). Це зумовлено тим, що пакет телеканалів, для перегляду яких призначений приймач, передається саме з цього супутника. Після установки антени приєднайте один кінець коаксіального кабелю до LNB, а інший кінець – до входу SAT IN Вашого приймача.

Примітка: умовою отримання повноцінної послуги супутникового телебачення Viasat є підключення до супутникової антени з трьома LNB, що забезпечує можливість приймати сигнал з трьох супутників: Sirius 4, Amos і HOT BIRD. За відсутності одного чи двох LNB Ви не зможете переглядати деякі телеканали.

4. Перше увімкнення

Передусім переконайтеся, що Ваш приймач підключений до телевізора та супутникової антени, а також, що з супутника надходить якісний сигнал. Якщо Ви в цьому не впевнені, зверніться до кваліфікованого спеціаліста для перевірки правильності установки та якості супутникового сигналу. Переконайтеся, що силовий штепсель приймача включений в настінну розетку. Також переконайтеся, що картка доступу правильно встановлена в картоприймач. Увімкніть приймач. Після першого увімкнення на екран буде виведено меню «Майстер першого налаштування».

4.1. Вибір мови

Використовуйте кнопки ▲ ▼ для вибору мови та натисніть кнопку **OK** для підтвердження вибору. На екрані з'явиться меню Налаштування ТБ.

4.2. Налаштування LNB

Заводські налаштування конверторів розраховані на прийом теле- та радіо каналів із 3-х супутників: Sirius, Amos, Hotbird. Така конфігурація є найоптимальнішою для користування Viasat в Україні. Типова установка прийомної антени передбачає, що конвертор номер 1 налаштований на прийом сигналу з супутника Sirius та підключений до входу А перемикача DiSEqC; конвертор номер 2 налаштований на прийом сигналу з супутника Amos та підключений до входу В перемикача DiSEqC; конвертор номер 3 налаштований на прийом сигналу з супутника Hotbird та підключений до входу С перемикача DiSEqC. Настійно рекомендуємо дотримуватись саме такої послідовності підключення.

Тип LNB:	Універсальний або однодіапазонний.
Частота L.O.	Low: встановіть у відповідності до параметрів використовуваного LNB. Стандартне значення для універсального LNB – 9750 МГц.
Частота L.O.	High: встановіть у відповідності до параметрів використовуваного конвертора. Стандартне значення для універсального конвертора – 10600 МГц.

4.3. Налаштування базового транспондера

Встановлення правильних параметрів базового транспондера є обов'язковою частиною коректного налаштування приймача. В разі введення неправильних параметрів базового транспондера, Ви не зможете приймати всі канали супутникового телебачення Viasat. Змінійте параметри базового транспондера тільки у випадку, якщо Ви отримали нові параметри із надійного джерела - Центру інформаційної та сервісної підтримки Viasat. Натисніть **OK** для переходу до перевірки рівня сигналу на базовому транспондері.

4.4. Рівень сигналу базового транспондера

Сторінка перевірки рівня сигналу базового транспондера відображає індикатори рівня та якості сигналу і коефіцієнт помилок (FEC). Бажано досягти максимального рівня та якості

сигналу. Якщо параметри сигналу не відповідають Вашим вимогам, необхідно додатково налаштувати антену і домогтись якомога вищих показників рівня та якості сигналу.

Якщо сигнал зафіксовано, в правому кутку екрану з'явиться напис «ОК для продовження». Натисніть кнопку **ОК**. Приймач розпочне налаштування каналів супутникового телебачення Viasat. Час, необхідний для налаштування – не більше хвилини. Після закінчення налаштування приймач автоматично увімкне перший канал зі списку.

Вітаємо Вас, інсталяцію закінчено.

5. Функції для щоденного використання

В цьому розділі описані функції приймача, якими Ви користуватиметесь повсякденно: електронний програмний гід, переключення між каналами, отримання додаткової інформації про програми, встановлення нагадувань, вибір мови аудіосупроводу та регулювання рівня гучності.

5.1. Електронний програмний гід (ЕПГ).

Ваш приймач дозволяє отримувати інформацію про програми передач в декількох режимах: всі передачі по всіх каналах (надалі **ЕПГ. Всі канали**), всі передачі на каналах певного жанру (надалі **ЕПГ. Тип каналу**) та програми певного жанру на всіх каналах (надалі **ЕПГ. Тип передачі**). Використовуючи різні режими ЕПГ Ви зможете швидко знайти цікаву для себе програму.

Примітка: не всі канали, доступні для перегляду абонентам, надають Viasat інформацію про програми передач.

5.1.1. ЕПГ. Всі канали.

Щоб перейти до цього режиму ЕПГ, натисніть на пульті ДК кнопку **EPG**, або натисніть **Menu**, оберіть **ТБ**, натисніть **OK** та оберіть **Всі канали**.

Сторінка ЕПГ розділена на 3 основні частини: ліворуч розміщений список каналів, праворуч – програма передач, знизу – відео обраного каналу та короткий опис обраної програми. Короткий опис програми надає інформацію про її назву, час початку та завершення, вікові обмеження та інші додаткові подробиці. Для навігації передач по телепрограмі одного каналу використовуйте кнопки ◀ ▶. Для навігації серед каналів використовуйте кнопки ▲ ▼. Також Ви можете ввести номер каналу, використавши числові кнопки [0...9]. Для переходу до обраного каналу перейдіть до потрібної програми та натисніть кнопку **OK**. Відео каналу відобразиться в нижній частині екрану. Для переходу в режим повноекранного перегляду ще раз натисніть кнопку **OK**. Для отримання детального опису програми та установки нагадування: оберіть ту програму, яка Вас цікавить, у розкладі, та натисніть **OK**. В цьому режимі Ви можете переглянути детальну інформацію про передачу та встановити нагадування, повторно натиснувши на кнопку **OK**. Для повернення до програми передач натисніть кнопку ⌂.

Програми, для яких встановлено нагадування, позначені символом ® в програмі передач. Якщо Ви намагаєтесь встановити нове нагадування, а на цей час вже призначено нагадування для іншого каналу, то на екрані з'явиться повідомлення про конфлікт нагадувань. Ви можете переглядати програму передач для одного каналу. Для цього перемістіть вказівник меню до колонки з назвою каналу (за допомогою кнопки ◀) та натисніть кнопку **OK** на обраному каналі.

Екран програми передач розділений на 3 основні частини: ліворуч розміщено час початку та закінчення програм, праворуч – назва, знизу – відео обраного каналу та короткий опис програми. В цьому режимі використовуйте кнопки ▲ ▼ для навігації між програмами, кнопку **OK** для перегляду детальної інформації і встановлення нагадування. Для повернення в режим всіх каналів натисніть кнопку ⌂.

Додатково: використовуйте кольорові кнопки для додаткових функцій. Для переходу на наступний/попередній день натисніть **синю** або **жовту** кнопку відповідно. Для переходу до поточної передачі натисніть **зелену** кнопку. Щоб додати канал до списку обраних, натисніть **червону** кнопку.

5.1.2. ЕПГ. Тип каналу

Щоб перейти до цього режиму ЕПГ натисніть на пульті ДК кнопку **MENU**, оберіть *ТБ*, натисніть **OK** та оберіть *ТИП КАНАЛУ*.

Оберіть тип каналу, який Вас цікавить, та натисніть кнопку **OK**. В цьому режимі ЕПГ Вам доступні такі ж функції, як і в режимі *Всі канали*.

5.1.3. ЕПГ. Тип програми

Для доступу до цього режиму ЕПГ натисніть на пульті ДК кнопку **MENU**, оберіть *ТБ*, натисніть **OK**, оберіть *ТИП ПРОГРАМИ*. Оберіть тип програми, який Вас цікавить, та натисніть **OK**. В цьому режимі ЕПГ Вам доступні такі ж функції, як в режимі *Всі канали*.

5.2. Перемикання каналів

Щоб перемикати канали в режимі повноекранного перегляду використовуйте кнопки **CH+** (наступний канал) та **CH-** (попередній канал). Також Ви можете використовувати числові кнопки **[0...9]** для вибору каналу за номером. Додатково, натиснувши на кнопку **OK**, Ви виведете банер перемикання каналів. На ньому доступна коротка інформація про програму передач поточного каналу (використовуйте кнопки **▲ ▼**) чи іншого каналу (використовуйте кнопки **◀ ▶**). Для встановлення нагадування з банеру перемикання каналів натисніть кнопку **OK** на передачі, яка Вас зацікавила. Щоб переключитись на обраний канал натисніть кнопку **OK** коли вказівник знаходиться на поточній програмі.

5.3. Перехід від загального списку до списку улюблених каналів

Для переходу до списку улюблених каналів натисніть кнопку **Menu** та виберіть *Улюблені канали*. Для повернення в загальний список каналів натисніть кнопку **⌂**, потім *Всі канали*. Номери каналів у списку улюблених ідентичні номерам в загальному списку.

5.4. Банер (інформаційна панель)

Банер надає Вам інформацію про номер і назву каналу, час початку та закінчення поточної програми, її назву та короткий опис. Крім цього, відображається тип програми та інформація про вікові обмеження, поточна дата та час. Для виклику банеру на екран натисніть кнопку **Info** на пульті ДК. Повторне натиснення на кнопку **Info** виведе банер з екрану.

5.5. Вибір мови аудіосупроводу та субтитрів

Мова аудіосупроводу та мова субтитрів обираються в процесі першої інсталяції та можуть бути змінені в меню *НАЛАШТУВАННЯ – ПЕРСОНАЛЬНІ НАЛАШТУВАННЯ – Вибір мови*. Проте програми під час перегляду Ви також можете змінити мову аудіосупроводу та субтитрів. Для цього натисніть на пульті ДК кнопку **Options**. В лівому нижньому кутку екрану з'явиться меню вибору мови аудіосупроводу та субтитрів. Використовуйте кнопки **◀ ▶** для переходу від аудіо до субтитрів і навпаки та кнопку **OK** для підтвердження.

Примітка: не всі канали/програми мають багатомовний аудіосупровід та субтитри. Тому вибір мови можливий не для всіх програм.

5.6. Нагадування

В момент початку позначеної передачі на екран буде виведено нагадування. Для переходу до позначеної передачі натисніть на **синю** кнопку. Для відмови натисніть червону кнопку. Параметри виводу нагадувань задаються в меню *Банер*. Якщо автоматичне перемикання включено, приймач автоматично перемикатиметься на канал, зазначений у нагадуванні якщо ви не відмініте перемикання за допомогою **червоної** кнопки.

6. Головне меню

Використовуючи функції головного меню, Ви можете управляти всіма параметрами Вашого приймача. Головне меню містить наступні пункти: *ТБ*, *РАДІО*, *НАГАДУВАННЯ*, *НАЛАШТУВАННЯ*.

Для переміщення між пунктами меню використовуйте кнопки ▲ ▼ .

Щоб обрати значення, використовуйте кнопки ◀ ▶ .

Для підтвердження вибору використовуйте кнопку **ОК**.

Для повернення до верхнього рівня меню використовуйте кнопку ⏪.

Для виходу з режиму меню в режим перегляду використовуйте кнопку **EXIT**.

6.1. ТБ

Меню *ТБ* дозволяє Вам переглядати інформацію про програми передач в різних режимах. Детальний опис перегляду інформації в різних режимах описано у відповідному пункті даного посібника.

6.2. Радіо

Оберіть пункт меню *РАДІО* і натисніть кнопку **ОК**. На екрані з'явиться список радіоканалів. Для перемикання між радіоканалами використовуйте кнопки **CH+/CH-** або кнопки ▲ ▼ та **ОК**.

6.3. Нагадування

В цьому меню Ви можете переглядати та коригувати список встановлених нагадувань. Список нагадувань надає інформацію про назву позначеної програми, номер каналу, час початку та завершення, а також короткий опис.

Для перегляду деталей позначеної передачі натисніть **ОК**.

В режимі перегляду деталей нагадування Ви зможете відмінити нагадування, натиснувши кнопку **ОК**. Для повернення в список натисніть кнопку ⏪. Ви можете видалити нагадування, натиснувши на **червону** кнопку.

6.4. Налаштування

В меню *Налаштування* Ви можете встановити параметри батьківського контролю, призначити мови меню, аудіосупроводу та субтитрів, настроїти LNB та встановити додаткові відкриті канали. Меню складається з декількох підменю, опис яких подано далі.

6.4.1. Блокування

В цьому меню Ви зможете заблокувати канали, встановити вікові обмеження і змінити ПІН код.

6.4.1.1. Блокування каналів

Блокування каналів використовується для запобігання перегляду деяких каналів дітьми. Для перегляду заблокованого каналу необхідно ввести ПІН код.

У меню Блокування каналів на екран виводиться список каналів. Для переміщення використовуйте кнопки ▲ ▼ і ◀ ▶. Для блокування каналу натисніть **ОК**.

Поряд із заблокованим каналом з'явиться спеціальна позначка. Для збереження налаштувань блокування каналів натисніть **синю** кнопку. Якщо Ви не бажаєте зберегти внесені зміни – натисніть кнопку та відмовтесь від збереження змін у діалозі, що з'явиться.

6.4.1.2. Вікові обмеження

Деякі програми може бути призначено для перегляду в межах певної вікової категорії глядачів. Встановлення вікових обмежень дозволяє автоматично блокувати доступ до перегляду програми, якщо вона призначена для старшої вікової групи. Всього визначено 4 вікові категорії:

- «Без обмежень» (програми призначені для осіб будь-якого віку);
- «Від 11 років» (для осіб, яким більше 11-ти років);
- «Від 15 років» (для осіб, яким більше 15-ти років);
- «Від 18 років» (для осіб, яким більше 18-ти років).

Наприклад: встановлення вікового обмеження на значенні «Від 11 років» означає, що для перегляду передач, призначених для глядачів віком до 11 років, не потрібно вводити ПІН код, а перегляд передач, призначених для старшої аудиторії (від 11 років), вимагатиме введення ПІН коду.

6.4.1.3. Змінити ПІН

У Вашому приймачі автоматично встановлено ПІН-код «0000». Рекомендуємо змінити заводський ПІН-код на інший.

Щоб змінити ПІН-код, Вам необхідно ввести нові цифри та підтвердити його. Потім потрібно натиснути **синю** кнопку для збереження внесених змін. Занотуйте новий ПІН-код і збережіть його в недоступному для дітей місці.

Якщо Ви забули ПІН-код, зверніться до Центру інформаційної та сервісної підтримки Viasat.

6.4.2. Персональні налаштування

6.4.2.1. Вибір мови.

У цьому меню Ви можете встановити мову меню, обрати мову аудіосупроводу та субтитрів.

Якщо раніше обрана мова аудіосупроводу чи субтитрів використовується в передачі, приймач автоматично вибере її. Використовуйте кнопки ▲ ▼ для вибору опції, яку Ви бажаєте змінити. Використовуйте кнопки ◀ ▶ для вибору значення.

Натисніть **синю** кнопку для збереження змін чи кнопку ⏪, щоб відмовитися від змін.

6.4.2.2. Некодовані канали

Пошук каналів

В меню пошуку каналів Ви можете знайти та встановити додаткові некодовані канали.

Оберіть супутник, з якого Ви встановлюватимете канали, а потім, відповідно, оберіть транспондер.

Якщо транспондер відсутній у списку, оберіть останній транспондер зі списку та встановіть його параметри вручну. Для введення числових значень використовуйте кнопки [0..9].

Також Ви можете обрати режим пошуку ТБ та Радіо каналів; тільки ТБ каналів чи тільки Радіоканалів.

Якщо Ви бажаєте провести пошук всіх некодованих каналів з супутника, натисніть **зелену** кнопку (Автопошук). Для пошуку каналів з обраного транспондери натисніть **синю** кнопку (Пошук каналів).

В процесі пошуку каналів на екран виводитимуться їх назви. Після закінчення пошуку в нижній частині екрану з'явиться зображення **синьої** кнопки з написом «Зберегти».

Для відмови від збереження деяких каналів зніміть з них відмітку про збереження за допомогою кнопки **ОК**.

Ви можете виділити всі канали, натиснувши на **зелену** кнопку, або зняти виділення з усіх каналів, натиснувши на **жовту** кнопку.

Для збереження знайдених каналів натисніть **синю** кнопку.

Управління каналами.

В цьому меню Ви можете відмітити та видалити зі списку некодовані канали, що не входять до пакету Viasat. Використовуючи кнопку **ОК** відмітьте непотрібні канали та натисніть на **червону** кнопку (Видалити).

Ви можете виділити всі канали, натиснувши на **зелену** кнопку, або зняти виділення з усіх каналів, натиснувши на **жовту** кнопку.

Видалити всі канали.

При виборі цього пункту меню, на екран буде виведено запит «Увага! Ви намагаєтесь видалити збережені некодовані канали». В разі помилки Ви втратите всі збережені некодовані канали. Можливо підтвердити або відмінити цю дію. У випадку підтвердження будуть видалені лише додатково встановлені канали, які не входять до основного пакету каналів Viasat.

6.4.2.3. Банер

В цьому меню Ви можете встановити час присутності банера на екрані та налаштувати параметри автоматичного переключення каналів відповідно до встановлених нагадувань.

Час показу банера – встановіть бажаний інтервал часу в секундах, протягом якого банер каналів залишатиметься на екрані.

Автопереключення при нагадуванні – оберіть «Так» для включення автоматичного перемикачання приймача на канал відповідно до встановленого нагадування.

Повідомлення про нагадування – встановіть інтервал часу в секундах між моментом початку обраної передачі та появи на екрані нагадування.

Для збереження змін натисніть **синю** кнопку.

6.4.2.4. Вибір заставки

В цьому меню Ви можете встановити параметри екранної заставки або відключити її. Заставка може відображатись у вигляді зображення, що «плаває» по екрану, або у вигляді випадкових ліній. Встановіть інтервал часу, після закінчення якого екранну заставку буде активовано.

6.4.3. Системні налаштування.

6.4.3.1. Налаштування LNB

В цьому меню Ви зможете змінити первинні налаштування LNB

Оберіть номер LNB та встановіть необхідні параметри (супутник, тип LNB, частоти L.O. Low і L.O.High, вхід перемикача DiSEqC). Для збереження нових параметрів натисніть **синю** кнопку. Для перевірки рівня сигналу з супутника натисніть **зелену** кнопку. Для повернення до заводських параметрів LNB натисніть **жовту** кнопку.

Перевірка рівня сигналу детально описана у відповідному розділі.

6.4.3.2. Налаштування виходів

В цьому меню Ви можете встановити параметри виходів приймача згідно з параметрами підключеного обладнання.

Формат Відео – оберіть відповідно до формату підключеного телевізора.

Конвертація формату – встановіть яким чином змінюватиметься зображення формату 16:9 при відображенні на Вашому телевізорі.

Якщо Ваш телевізор підтримує вхідні сигнали у форматі HD, виберіть необхідний формат, який забезпечить найвищу якість зображення. Якщо режим HD не підтримується використовуйте вихід відео (RCA).

Для збереження нових параметрів натисніть **синю** кнопку.

Для відмови від нових параметрів натисніть кнопку ⏪.

6.4.3.3. Базовий транспондер

Базовий транспондер – це транспондер, з якого передається інформація про пакет каналів та програма передач для каналів, що входять до пакету Viasat. Не змінюйте параметрів базового транспондера без необхідності.

Для зміни параметрів базового транспондера оберіть супутник, введіть частоту, оберіть поляризацію, введіть символну швидкість та оберіть коефіцієнт корекції помилок (FEC). Переконайтесь в тому, що всі параметри правильні та натисніть **синю** кнопку.

Якщо рівень та якість сигналу достатні – поверніться в меню налаштування базового транспондера та вийдіть з меню. Якщо рівень і якість недостатні – поверніться до меню налаштування базового транспондера і переконайтесь, що введені дані правильні.

Для повернення до заводських параметрів базового транспондера Ви можете використати **жовту** кнопку.

6.4.3.4. Заводські параметри

Це меню дозволяє Вам повернути всі налаштування параметрів до заводських та повторно провести перше налаштування приймача.

Якщо Ви вирішили повернутись до заводських параметрів – оберіть «Так». Після цього повністю вимкніть приймач та повторно приєднайте його до мережі живлення.

6.4.3.5. Перевірка сигналу

Це меню дозволяє Вам перевірити рівень сигналу обраного каналу.

Якщо у Вас виникли проблеми з прийомом каналу, перевірте рівень та якість сигналу, використовуючи це меню.

6.5. Повідомлення

Повідомлення надходять до Вашого приймача від оператора і можуть містити інформацію про стан Вашого абонентського рахунку, інформацію про акції, які проводить оператор та інше. При отриманні нового повідомлення на передній панелі приймача засвітиться індикатор жовтого кольору. Кожне повідомлення має тему, дату, час отримання та статус (прочитане/непрочитане). Для перегляду повідомлення виберіть його зі списку та натисніть **ОК**. Для видалення повідомлення натисніть на **червону** кнопку.

7. Додатки

7.1. Оновлення програмного забезпечення приймача

Оновлення програмного забезпечення відбувається автоматично з супутника. Ви отримаєте повідомлення про можливість завантаження нової версії програмного забезпечення на екрані Вашого телевізора.

7.2. Службові повідомлення

Службові повідомлення можуть виводитись на екран Вашого телевізора у випадку відсутності сигналу або відсутності права на перегляд певних каналів чи передач. Будь ласка, дотримуйтесь інструкцій, що з'являються у тексті повідомлення.

7.3. Можливі проблеми та їх вирішення

Перебої в роботі приймача можуть бути викликані різними факторами. Перед зверненням до Служби інформаційної та сервісної підтримки Viasat перевірте можливість усунення недоліку самостійно, як зазначено нижче. Якщо після перевірки недоліки в роботі не зникають – зверніться до Центру підтримки Viasat. Не намагайтесь самостійно ремонтувати приймач.

Вияв недоліку	Причина	Метод усунення
Індикатор живлення на передній панелі не світиться	Приймач не підключений до живлення	Перевірте підключення приймача до мережі живлення.
Відсутній звук чи зображення	Неправильне з'єднання кабелів між приймачем та телевізором	Від'єднайте приймач від мережі живлення. Від'єднайте всі кабелі та повторно приєднайте їх у відповідності до інструкції (розділ 3). Підключіть приймач до мережі живлення.
	Телевізор не ввімкнено	Увімкніть телевізор
Відсутній звук	Аудіо вимкнено	Збільшіть гучність (натисніть кнопку V+ на пульте ДК приймача). Перевірте рівень гучності телевізора (аудіо підсилювача)
Повідомлення на екрані «Немає права доступу»	Можливо картка доступу не вставлена або вставлена не	Вставте картку в карто приймач контактами вниз і від себе. Переконайтесь,

	вірно. Канал чи передача, не входить до складу Вашого пакету.	що картку вставлено повністю Переконайтесь, що послуга оплачена.
Повідомлення на екрані «Сигнал відсутній»	Порушення з'єднання між приймачем та антеною Невірні параметри налаштування приймача Причиною відсутності сигналу може бути несприятливі погодні умови(сильний дощ, гроза, снігопад) Антенa не направлена на супутник Змінилися параметри сигналу	Перевірте підключення антени та приймача Перевірте правильність налаштування LNB у меню приймача Дочекайтеся покращення погодних умов Перевірте рівень сигналу та його якість. Зверніться до центру підтримки Viasat
Пульт дистанційного керування не працює. При натисненні на кнопки пульта ДК світлодіод "RCU" на передній панелі не світиться	Батарейки ПДК розряджені або неправильно встановлені	Перевірте правильність установки батарейок. Замініть батарейки

7.4. Технічна специфікація

Демодулятор

Тип модуляції: 8-PSK і QPSK

Символьна швидкість: 2 ~ 45 Мсимв/сек для QPSK, 2 ~ 30 Мсимв/сек для 8-PSK

Прийом каналів SCPC і MCPC з супутників у C і KU діапазонах

Відео декодер

Профіль: MPEG-2 Main Profile@Main Level для MPEG-2 и H.264/AVC Main Profile@Level 3 для MPEG-4

Швидкість потоку даних: максимум 15 Мбіт/сек.

Відео 720 x 576 (PAL), HD (720p, 1080i)

Формат зображення 4:3, 16:9

Аудіо декодер

Підтримуються стандарти компресії: MPEG-1 Layer I, MPEG-1 Layer II, AAC

Частота дискретизації: 32, 44.1, 48 кГц

Режими аудіо: Стерео, моно, Dolby

Тюнер

Підтримуються стандарти: DVB-S2 и DVB-S

Діапазон вхідних частот: 950 ~ 2150 МГц

Рівень сигналу: -25 ~ -65 dBm

Живлення конвертора: 13/18V ($\pm 5\%$) постійного струму, макс. струм навантаження 500 mA, захист від перевантаження

Підтримувана версія DiSEqC: 1.0

Системна пам'ять

Процесор: BCM7325 @ 450МГц

Постійна пам'ять: 128 Мбайт

Графічна та системна пам'ять: 256 Мбайт

Роз'єми

SAT IN

3 RCA (Відео, Аудіо лівий і правий)

HDMI*

S/PDIF

Ethernet

USB

HDMI* - якщо телевізор підтримує роздільчу здатність 576р, будь-ласка використовуйте спеціальну комбінацію клавіш для вибору режиму

Загальні характеристики

Напруга на вході 100 ~ 240 В, частота 50/60 Гц;

Потужність, що споживається: не більше 30 Вт

Потужність, що споживається в режимі очікування: не більше 30 Вт

Діапазон робочих температур: +0 ~ +55 °С

Діапазон температур зберігання і транспортування: -20 ~ +60 °С

Допустима вологість при експлуатації – 70%; при зберіганні – 90 %, RH, при температурі не більше ніж 40 °С без конденсату

Габарити(Ш x В x Г): 200 x 40 x 135 мм

Вага нетто: 0.550 кг

Вага брутто: 1.050 кг

Виробник залишає за собою право змінювати технічні параметри обладнання.